


100 min

«Achtung! Im Falle einer Reklamation bitte unbedingt das entsprechende Teil auf der der „Explosionszeichnung“ (Seite 2) einkreisen und diese Seite zur Verfügung stellen! Dies sichert eine reibungslose Abwicklung“

ASSEMBLY INSTRUCTION

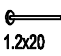
Ax28 


Jx24  Ø3.5x35

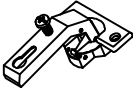
Rx6 

Bx28 

Kx14 

Sx62  1.2x20

Cx1  7x50

Lx4 

Tx6  M4x10

Dx8 

Mx4 


Ex52  Ø8x32

Nx2 

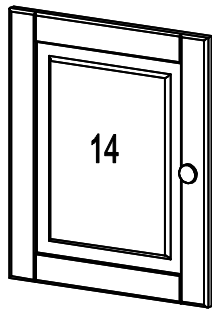
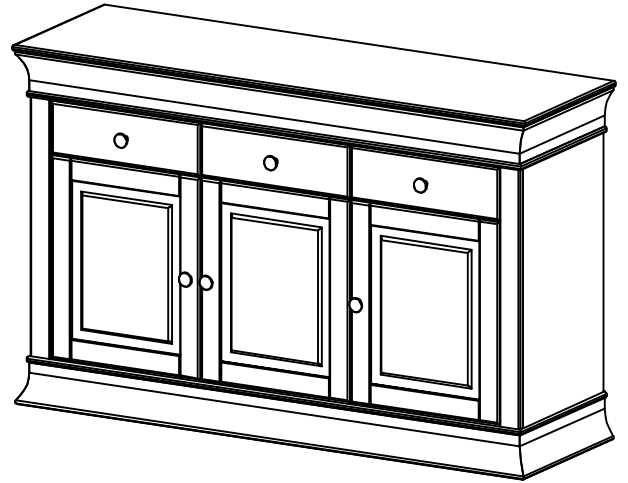
Fx6 

Px2 

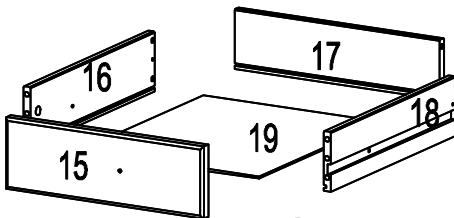
Gx1  SW 4

Hx56  Ø3.5x15

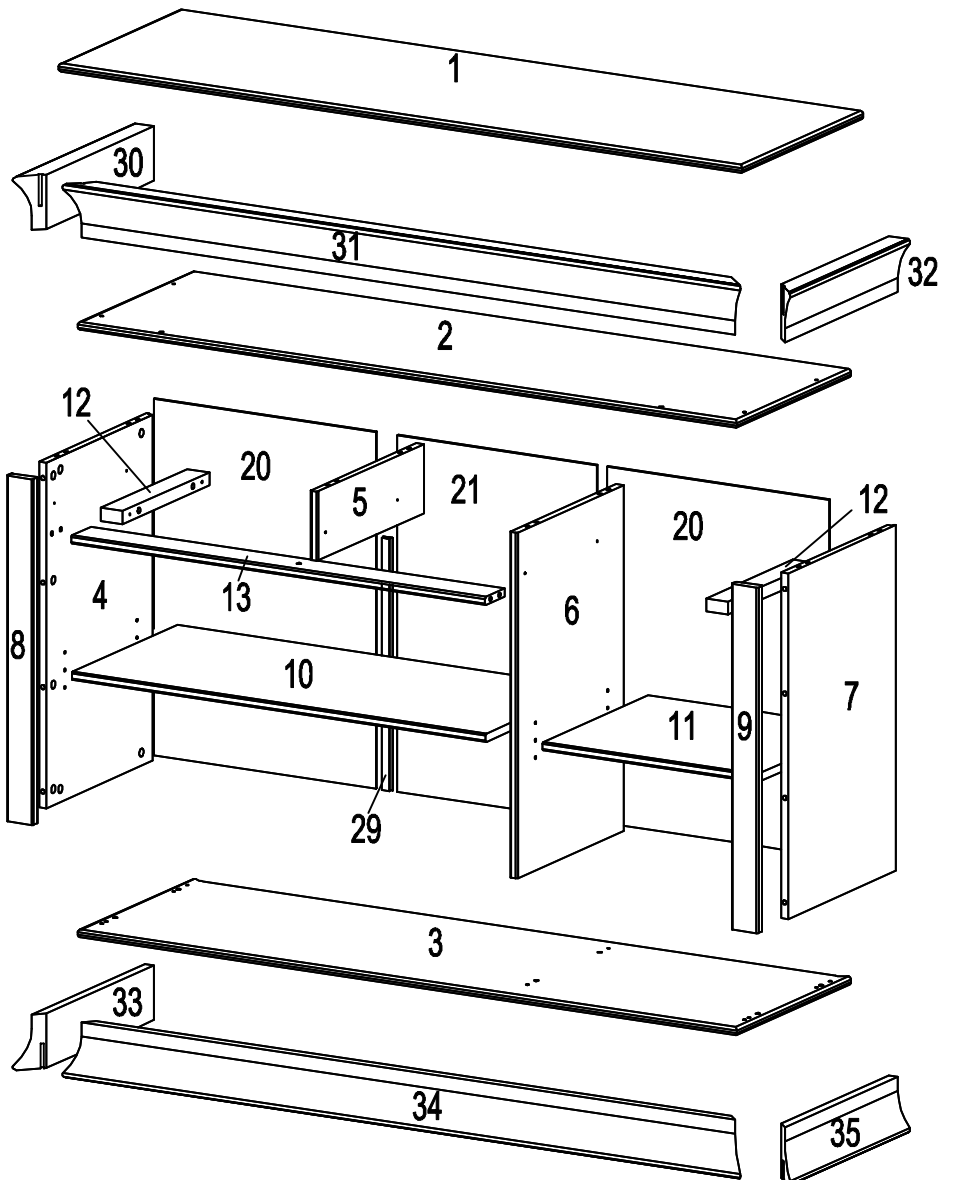
Q1x4  60 MM



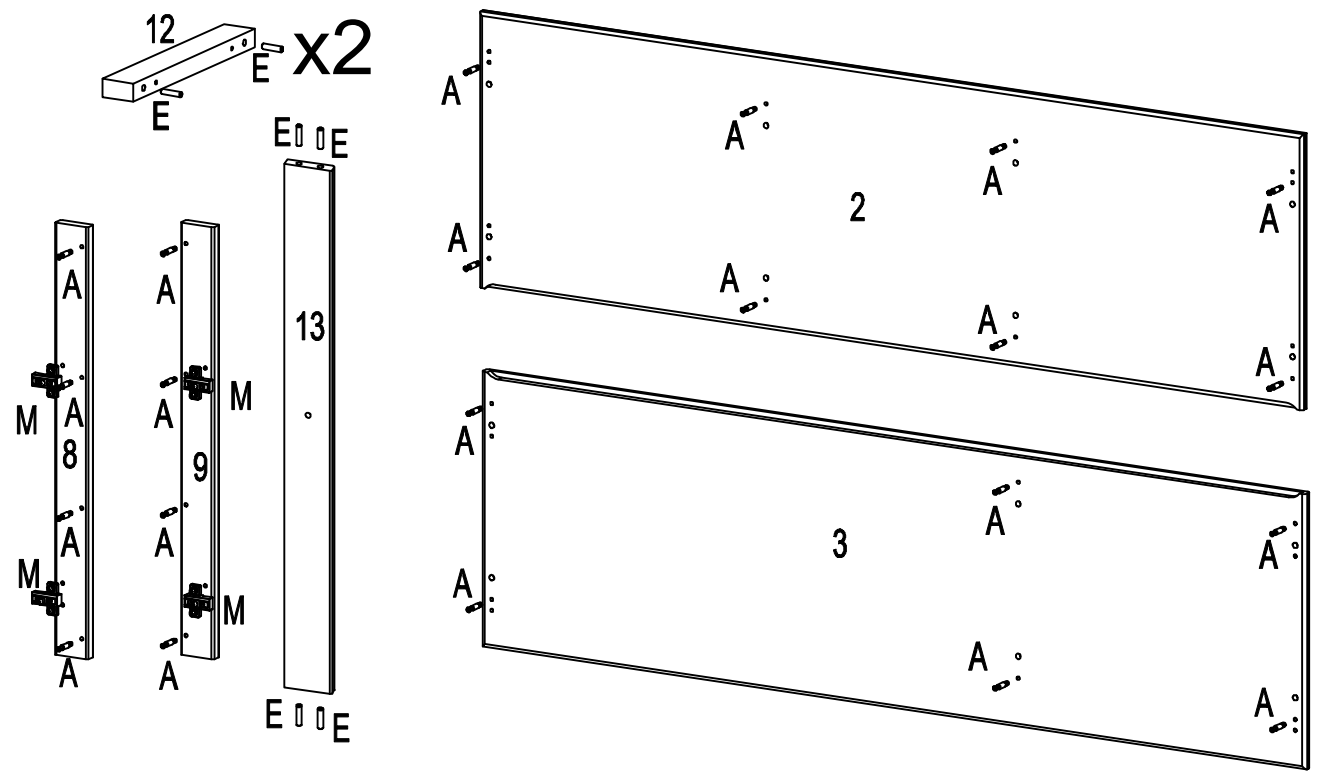
x3



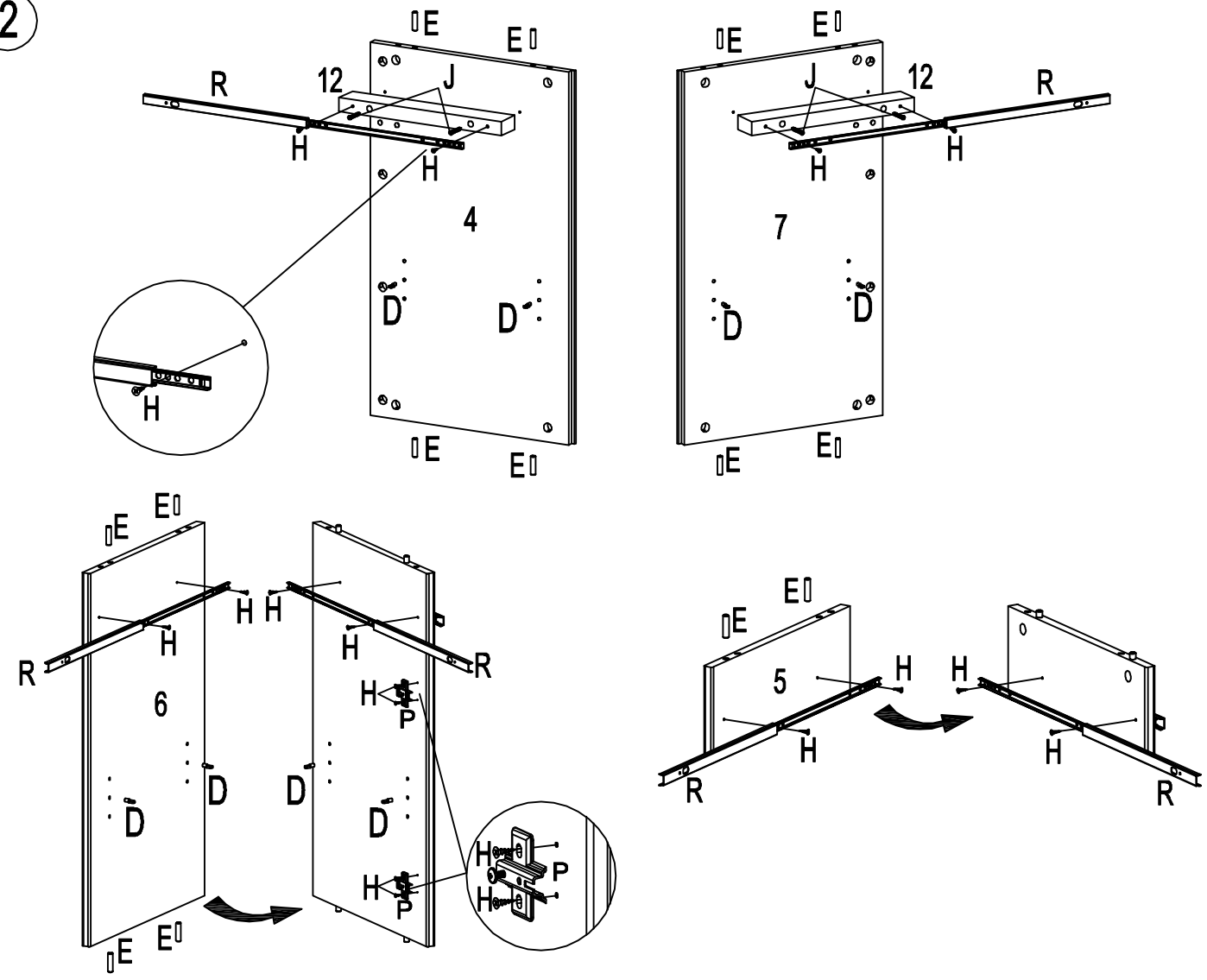
x3



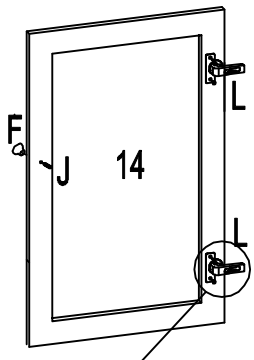
1



2

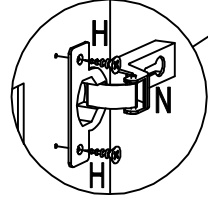
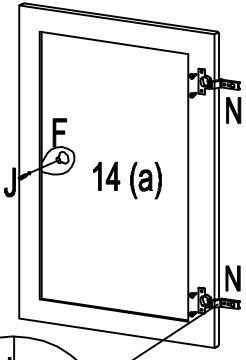


3

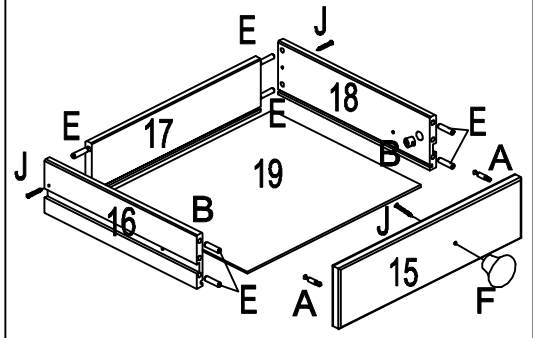


x2

4

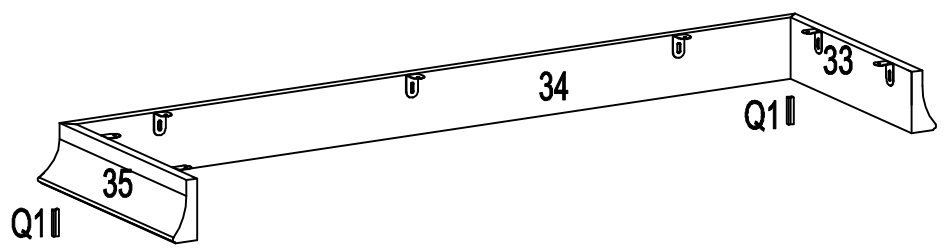
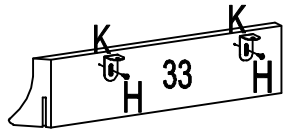
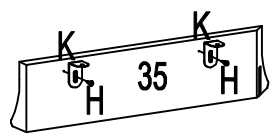
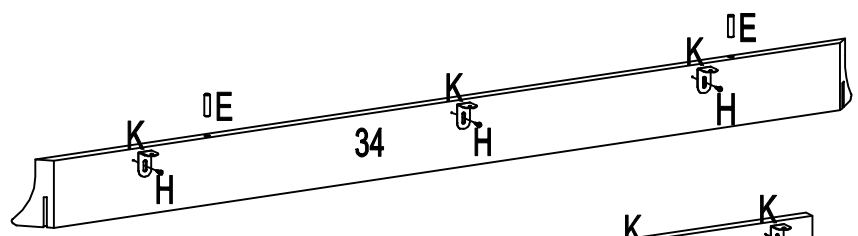


5

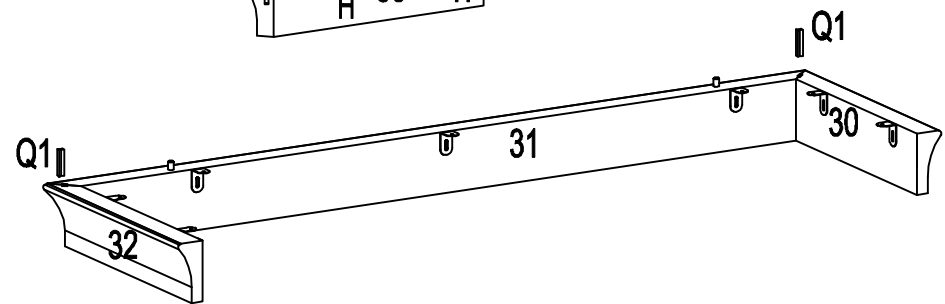
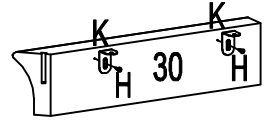
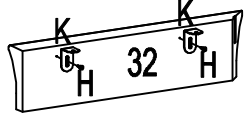
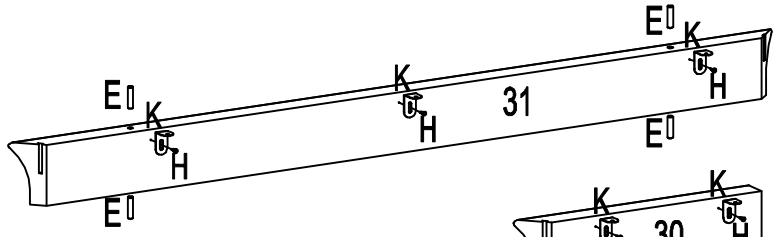


x3

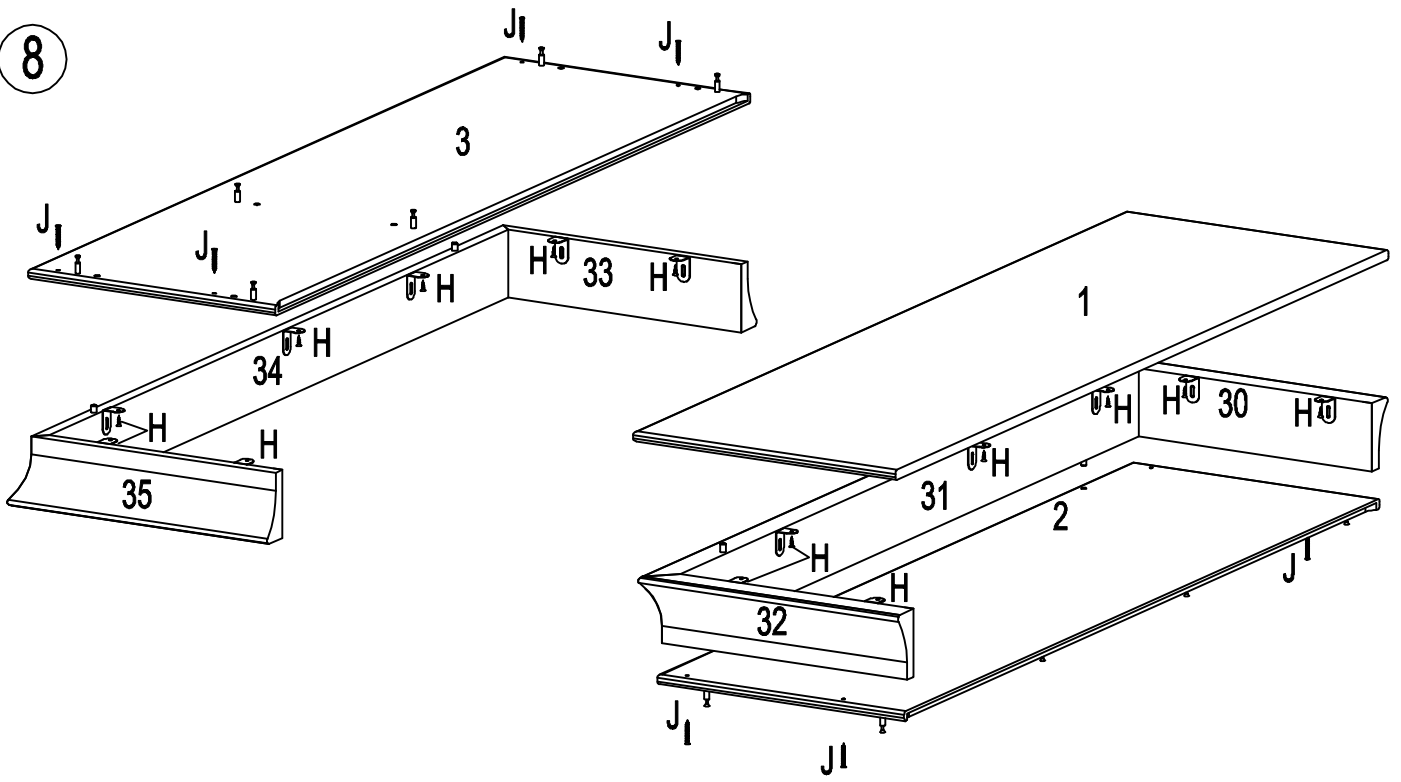
6



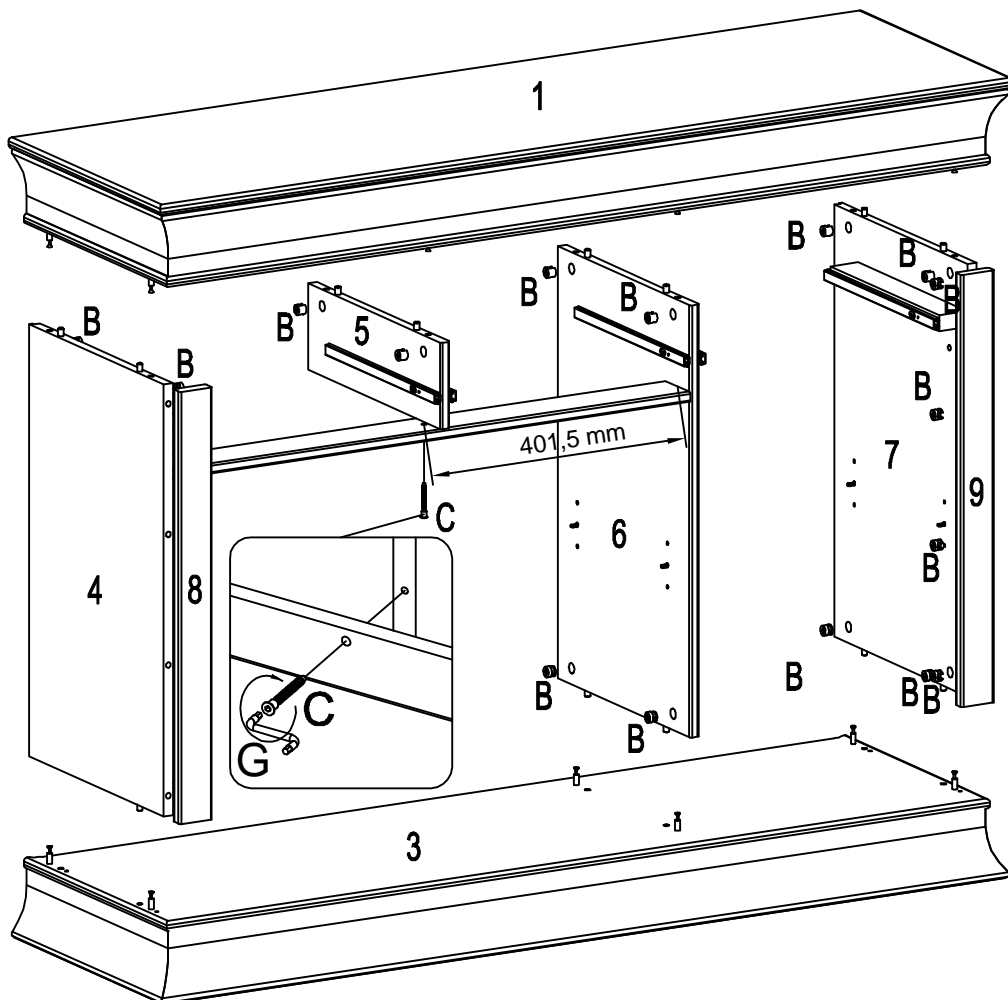
7



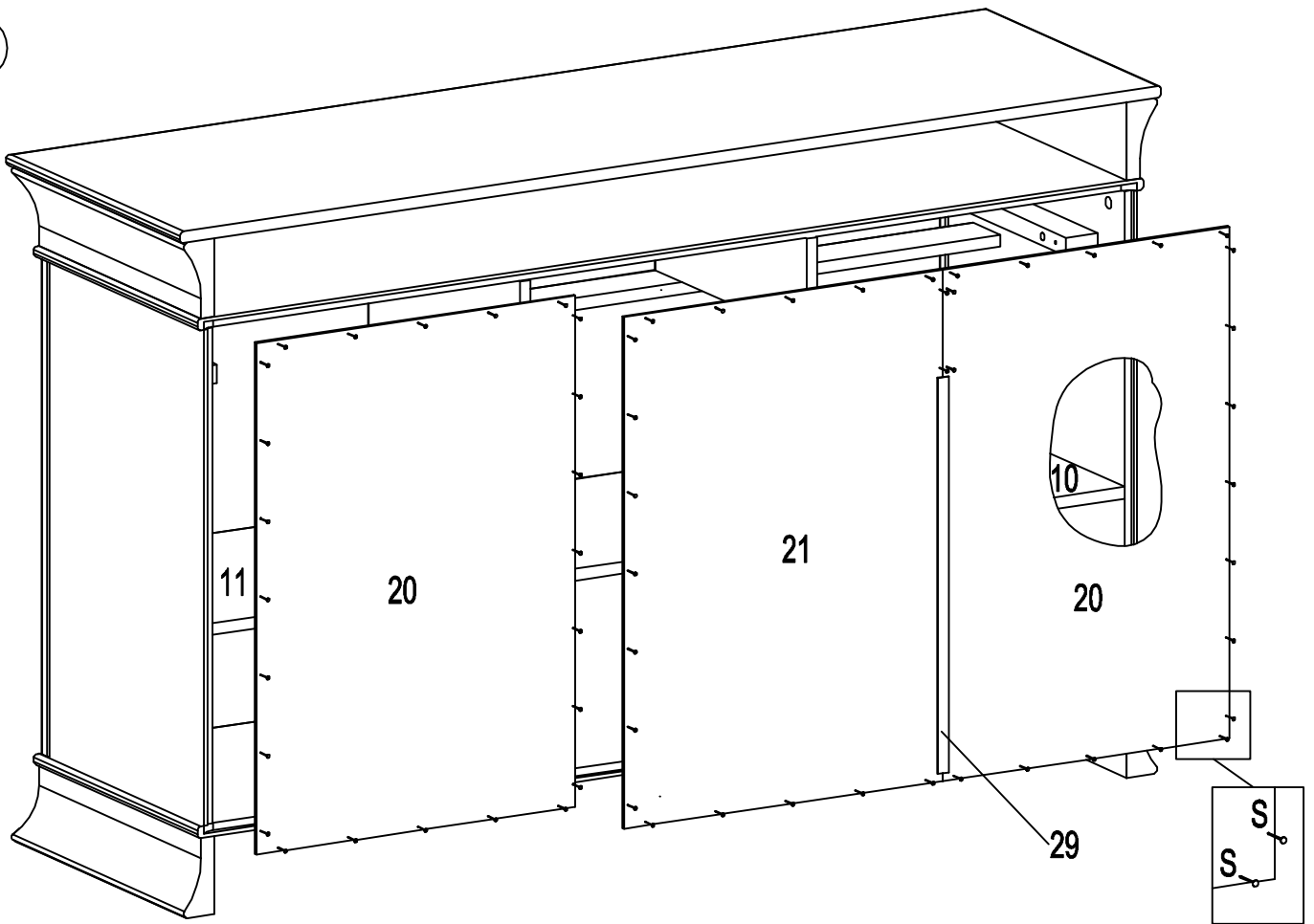
8



9



10



11

